


**LÍNEA DE COCCIÓN**



ACERO  
INOXIDABLE

 **MAYOR VOLUMEN, Y POTENCIA**

Esta freidora otorga 120,000 BTU's con una tina de hasta 20 litros de capacidad lo cual permite una gran productividad en la fabricación de alimentos.

 **CONSTRUIDO EN ACERO INOXIDABLE**

El exterior del equipo está construido en acero inoxidable tipo 430, esto para dar un mayor tiempo de vida.

 **QUEMADORES DE HIERRO VACIADO**

Esta freidora cuenta con 4 quemadores comerciales fabricados en hierro vaciado, estos quemadores maximizan el flujo de calor sobre toda la superficie de las tinas.

 **SISTEMA DE SEGURIDAD**

El termostato de la freidora permite que el equipo trabaje en un rango de temperatura de hasta 205°C.

 **TURBO DE PURGA**

La freidora cuenta con un tubo y válvula de purga que facilita la limpieza y el mantenimiento del equipo.

 **CANASTILLA DE ACERO NIQUELADO**

Las canastillas de la freidora están fabricadas en acero niquelado, esto le brinda una mayor resistencia al tiempo y el trabajo permitiéndole una vida prolongada.

## ESPECIFICACIONES TÉCNICAS

### Dimensiones con empaque

Largo:	830 mm
Ancho:	460 mm
Alto:	870 mm

### Dimensiones sin empaque

Largo:	768 mm
Ancho:	398 mm
Alto:	1162 mm

### Materiales

Canastilla de la freidora:	2 Acero niquelado
Quemadores del horno:	4 Hierro vaciado
Tina para aceite:	Acero galvanizado
Material ext. frontal:	Acero inoxidable 430
Material ext. lateral:	Acero inoxidable 201
Material interno:	Acero galvanizado

### Datos de rendimiento de cocción

Tipo de gas:	LP con opción a natural
Potencia BTU'S:	120,000
Consumo M3/hr:	3.156 (NG) / 1.36 (LPG)
Rango de temperatura:	93 °C a 205 °C

### Presión de gas

Presión de trabajo:	NG: 4in/wc LP: 10in/wc
---------------------	---------------------------

### Accesorios

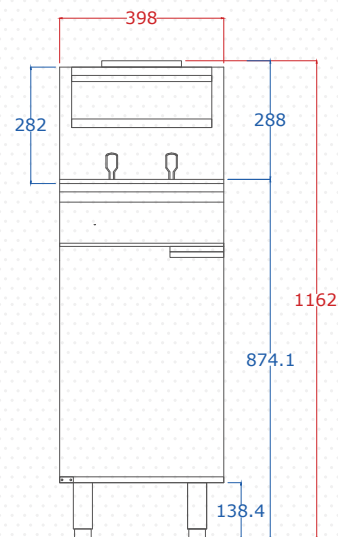
Tipo de quemador:	Quemador comercial hierro
Perilla:	Aleación de zinc / Uso rudo
Patatas:	Patatas niveladoras de acero

### Datos logísticos:

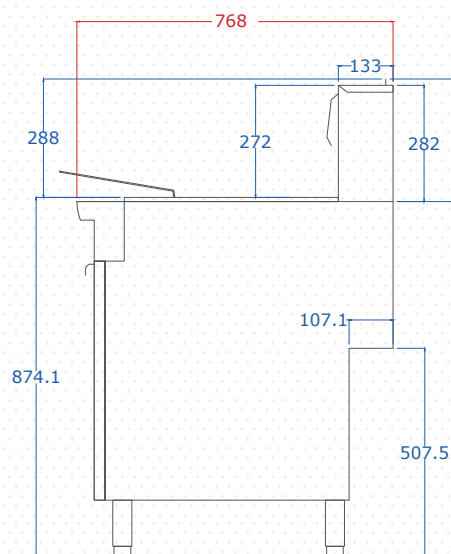
Peso bruto:	78 kg
Peso neto:	66 kg

\*Las imágenes son representativas\*

### MEDIDAS VISTA FRONTAL



### MEDIDAS VISTA LATERAL



### MEDIDAS VISTA SUPERIOR

